

Informacja handlowa

Mercedes-Benz Nowy Vito 110 CDI Furgon Długi



Prezentowana wizualizacja pojazdu może różnić się od indywidualnie wybranej konfiguracji i nie stanowi oferty w rozumieniu przepisów prawa cywilnego. Producent zastrzega sobie prawo do zmian!

Model:	Mercedes-Benz Vito
Typ:	Nowy Vito 110 CDI Furgon Długi
Konfiguracja osi:	FWD
Baumuster:	44760313
Moc silnika:	75 kW (102 KM)
Rozstaw osi:	3200 mm
Dop. masa całk.:	2800 kg



Mercedes-Benz

Konfiguracja

Lakier

		Suma w PLN
MB 9147	Biel arktyczna	,-

Wyposażenie seryjne i rekomendowane

		Suma w PLN
CF0	Podstawowy układ jezdny	,-
D50	Pełna ściana działowa	,-
DUP0	Kod sterujący pojazdu	,-
E07	Asystent ruszania na wzniesieniu	,-
E34	Bateria rozruchowa	,-
ED4	Akumulator AGM 12 V 92 Ah	,-
EL8	Głośniki dwudrożne z przodu	,-
EY5	System połączenia alarmowego Mercedes-Benz	,-
EY6	Pomoc w razie awarii	,-
F66	Zamykany schowek w desce rozdzielczej	,-
FY7	Kluczyk z 3 przyciskami zdalnego sterowania	,-
GC9	Skrzynia biegów manualna 6 przełożeńowa	,-
H20	Szyby atermiczne (wszystkie)	,-
IG4	Standard	,-
IG5	Basic	,-
JH3	Moduł komunikacyjny z karta SIM	,-
JW8	Asystent wspomagania koncentracji ATTENTION ASSIST	,-
JX2	Przebieg międzyprzebiegowej 40 000 km	,-
KL5	Filtr paliwa z separatorem wody	,-
LE1	Adaptacyjne światła stop	,-
M44	Alternator 14 V / 185 A	,-
MG9	Układ zarządzania energią z alternatora	,-
MJ8	Funkcja ECO Start-Stop	,-
MT2	Wersja silnika Euro 6d-TEMP klasa III	,-
MX0	Pakiet BlueEFFICIENCY	,-
MX4	Motor OM 622 DE 17 LA 75 kW (102 PS) 3800/min	,-
RD9	Opony bez wyboru producenta	,-
RG6	Ogumienie 195/65 R16	,-
RM7	Opony letnie	,-
RR6	Koło zapasowe	,-
RS3	Obręcze stalowe 6,5 J x 16	,-
SA6	Poduszka powietrzna pasażera	,-
V30	Tapicerka przestrzeni ładunkowej	,-
VV9	Punkty montażowe na dachu pojazdu	,-
VY2	Tapicerka z tkaniny Tunja w kolorze czarnym	,-
XC9	Dokument COC	,-
XM0	Facelift	,-
XU5	Tabliczki i dokumenty w języku polskim	,-
XZ1	Model generation 1	,-



Mercedes-Benz

YF7	Gaśnica wraz z uchwytem	-,--
Z41	Samochód ciężarowy	-,--
	Hamulce tarczowe na przedniej i tylnej osi	-,--
	Hamulec postojowy nożny	-,--
	Elektryczne wspomaganie kierownicy	-,--
	Gniazdo elektryczne 12V	-,--
	Dwa uchwyty na kubki	-,--
	Zamek centralny ze zdalnym sterowaniem	-,--
	Immobilizer	-,--
	Obrotomierz elektroniczny	-,--
	Sygnal niezapiętego pasa bezpiecz. fotela kierowcy	-,--
	Wskaźnik temperatury zewnętrznej	-,--
	Asystent boczego wiatru	-,--
	Wskaźnik okresów serwisowania "ASSYST"	-,--
	Reflektory halogenowe	-,--
	Regulacja zasięgu reflektorów	-,--
	Trzecie światło hamowania	-,--
	Zaczep holowniczy z przodu/tyłu wkręcany	-,--
	Poduszka powietrzna kierowcy	-,--
	Drzwi przesuwne z prawej strony	-,--
	Komfortowe, elektryczne szyby przednie	-,--

Wyposażenie dodatkowe

CL1	Kierownica regulowana w dwóch płaszczyznach	423,00
CL4	Koło kierownicy wielofunkcyjnej	1 337,00
EN6	Audio 10	1 646,00
F68	Lusterka zewn. podgrz. i regulowane elektrycznie	786,00
HH9	Klimatyzacja półautomatyczna TEMPMATIC	5 907,00
JK3	Zestaw wskaźników (Pixel-Matrix-Display)	-,--
KB5	Zbiornik paliwa 70 litrów	292,00
LC4	Komfortowy dachowy panel obsługowy	168,00
S23	Siedzenie pasażera dwuosobowe	1 126,00
SB1	Siedzenie kierowcy komfortowe	554,00
W50	Drzwi tylne dwuskrzydłowe bez okna otwier. do 180'	1 216,00

Ceny netto plus podatek VAT, obecnie 23%

Kalkulacja ceny pojazdu

	Suma w PLN
Cena pojazdu bazowego:	94 000,00
Cena lakieru:	-.--
Cena ogumienia:	-.--
Cena wyposażenia dodatkowych:	13 455,00
Cena dodatków:	-.--
<hr/>	
Cena pojazdu razem	107 455,00



Dane techniczne

Masy i wymiary

Typ	
Konfiguracja osi	FWD
Rozstaw osi	3200 mm

Masy	
Masa własna:	
Masa na 1. oś przednią	1232 kg
Masa na 1. oś tylną	742 kg
Masa poj. gotowego do jazdy	1975 kg

Maksymalnie dop. masy:	
Masa na 1. oś przednią	1490 kg
Masa na 1. oś tylną	1490 kg

Ładowność:	825 kg
Dop. masa całkowita pojazdu:	2800 kg
Dop. masa całkowita zestawu:	4000 kg

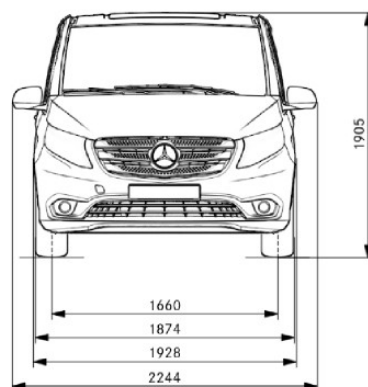
Masa pojazdu z kierowcą (75 kg) i 90% napętnienia paliwem.

Silnik	
Pojemność cm ³	1749
Moc w kW / KM	75 / 102
Maks. moment obrotowy w Nm przy	270 Nm przy 0 obroty/min

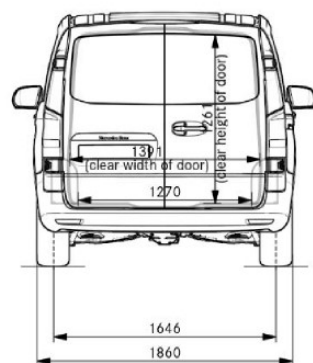
Skrzynia biegów	
Kod	GC9
Opis	Skrzynia biegów manualna 6 przełożeńowa

Dane techniczne

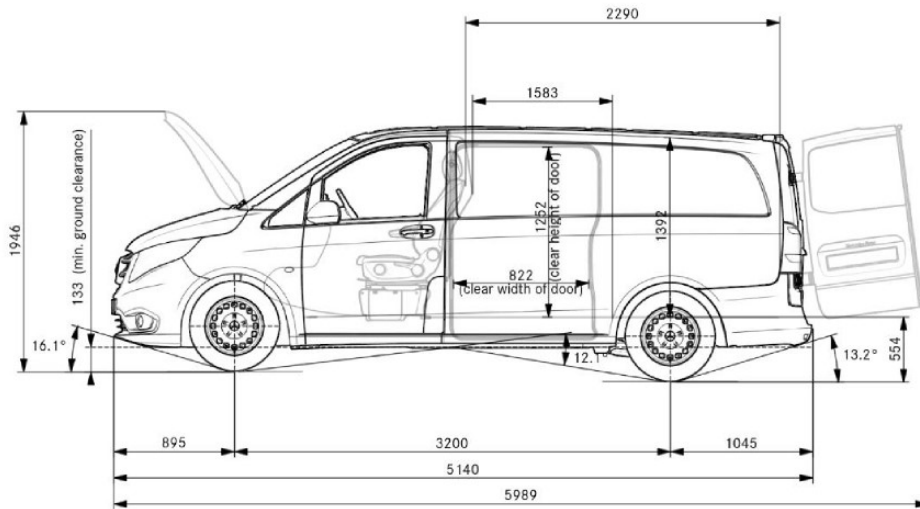
Rysunki techniczne



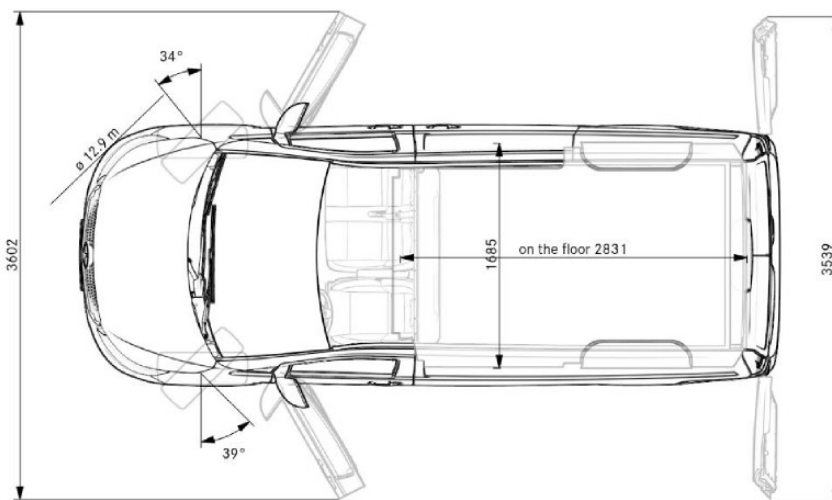
Wymiary podlegają tolerancji w zakresie +/- 3%



Wymiary podlegają tolerancji w zakresie +/- 3%



Wymiary podlegają tolerancji w zakresie +/- 3%



Wymiary podlegają tolerancji w zakresie +/- 3%

Warunki dostawy

Termin dostawy: Według uzgodnienia

Warunki płatności: zgodnie z ustaleniami

Data przygotowania oferty: 28.08.2020

Niniejszy dokument nie stanowi oferty w rozumieniu przepisów prawa cywilnego. Dokument ważny 2 tygodnie od daty wystawienia. Informacja cenowa jest oparta na aktualnie obowiązujących cennikach. Kompletacja pojazdu ma charakter orientacyjny. Wyposażenie i cena pojazdu zostaną ostatecznie określone w umowie sprzedaży.

Masy i wymiary dotyczą pojazdu w wykonaniu fabrycznym.

W przypadku wysokości ramy należy uwzględnić tolerancję +/- 20 mm dla pojazdów z zawieszeniem pneumatycznym oraz +/- 30 mm dla resorów stalowych (w odniesieniu do wysokości podanej w ofercie).

Nowoczesny biznes z Twoim Vito.

Dzięki nowemu Vito Twoja firma zyska cenne impulsy w zakresie niezawodności, komfortu i bezpieczeństwa. Oferta obejmuje profesjonalne rozwiązanie w zakresie łączności i zarządzania flotą Mercedes PRO connect, łączące firmę z pojazdami. Specjalne Pakiety Korzyści pomogą zwiększyć wydajność oraz produktywność Twojej firmy. Dzięki Mercedes PRO, jej prowadzenie czy kontrola kosztów oraz pojazdów będzie łatwiejsza.



Przyspiesz swój biznes: Mercedes PRO connect.

W serwisie dla Mercedes PRO znajdziesz aktualne informacje o dostępnych i planowanych usługach. Z poziomu strony www zalogujesz się także do swojej floty – Portalu Mercedes PRO. Poprzez Sklep Mercedes PRO, możesz przetestować darmowe Pakiety Korzyści oraz je zakupić.

Pionierskie rozwiązanie w zakresie łączności i zarządzania flotą sprawia, że komunikacja jest jeszcze wygodniejsza i łatwiejsza. Najważniejszymi elementami są Narzędzie do Zarządzania Pojazdami dla menedżera floty, który może wydajnie koordynować pracę pojazdów i kierowców oraz aplikacja Mercedes PRO connect dla kierowców – do szybkiej wymiany informacji z szefem.



Informacje o Mercedes PRO Portal, aplikacji Mercedes PRO connect i dotyczące innych zagadnień związanych z Mercedes PRO connect znajdziesz na stronie:
www.mercedes.pro

Stam na 06/2020

* Usługa „Zarządzanie przeglądami” jest dostępna dla Vito z silnikami spełniającymi normę Euro 6c tylko w ograniczonym zakresie (bez danych serwisowych). Więcej informacji otrzymasz u swojego dealera Mercedes-Benz.
* Pakiet „Analiza stylu jazdy” jest dostępny dla Vito tylko z silnikiem spełniającym normę Euro 6d-TEMP. (Monitor stylu jazdy planowany od Q2/2019)